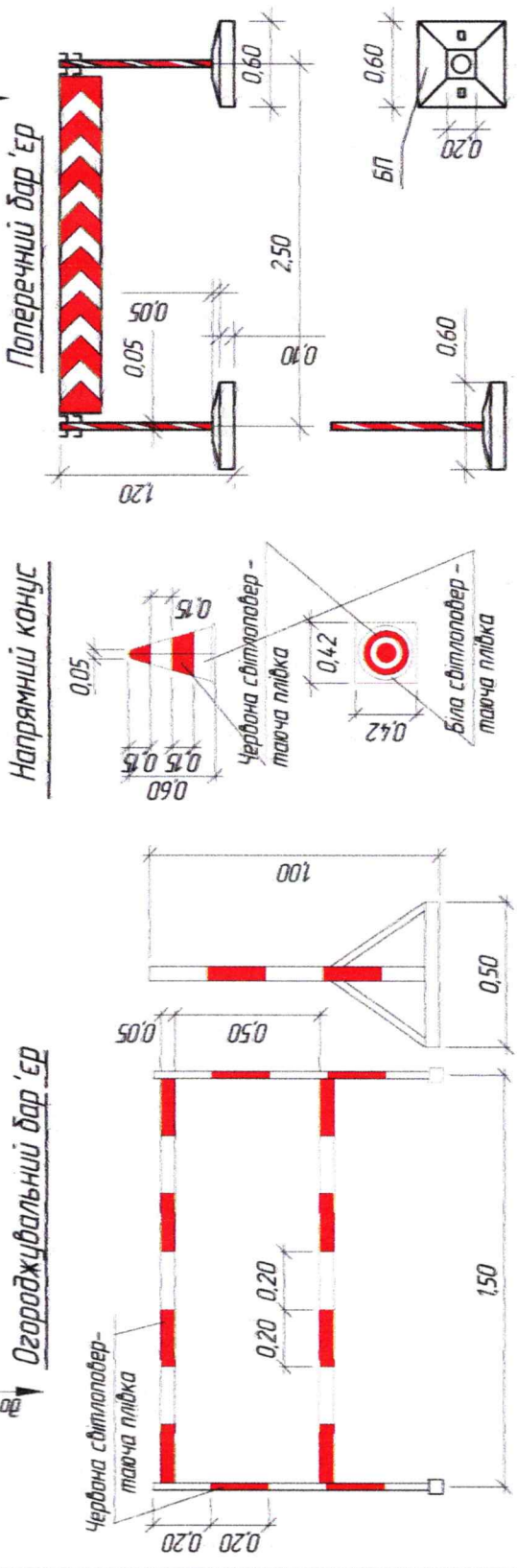
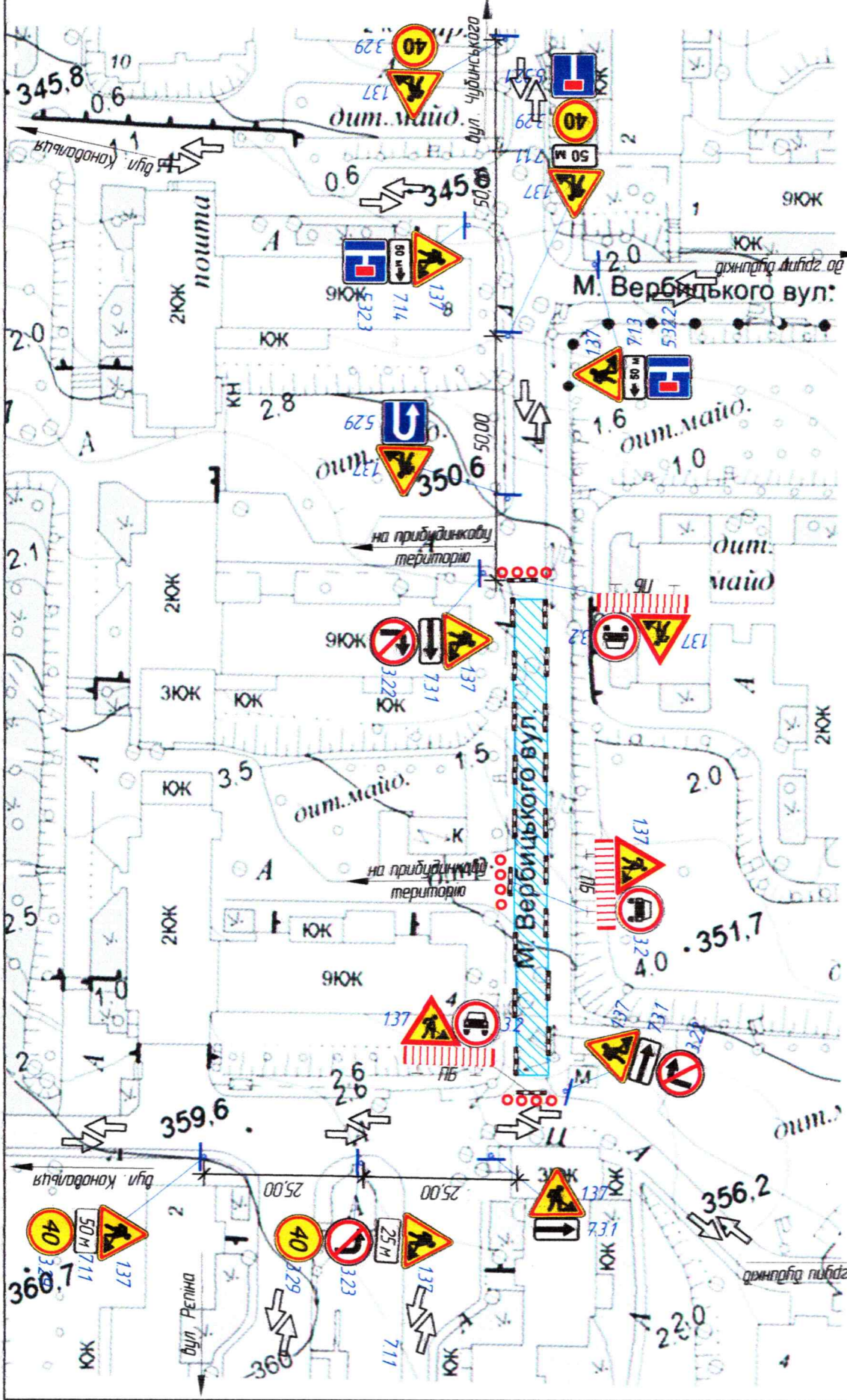
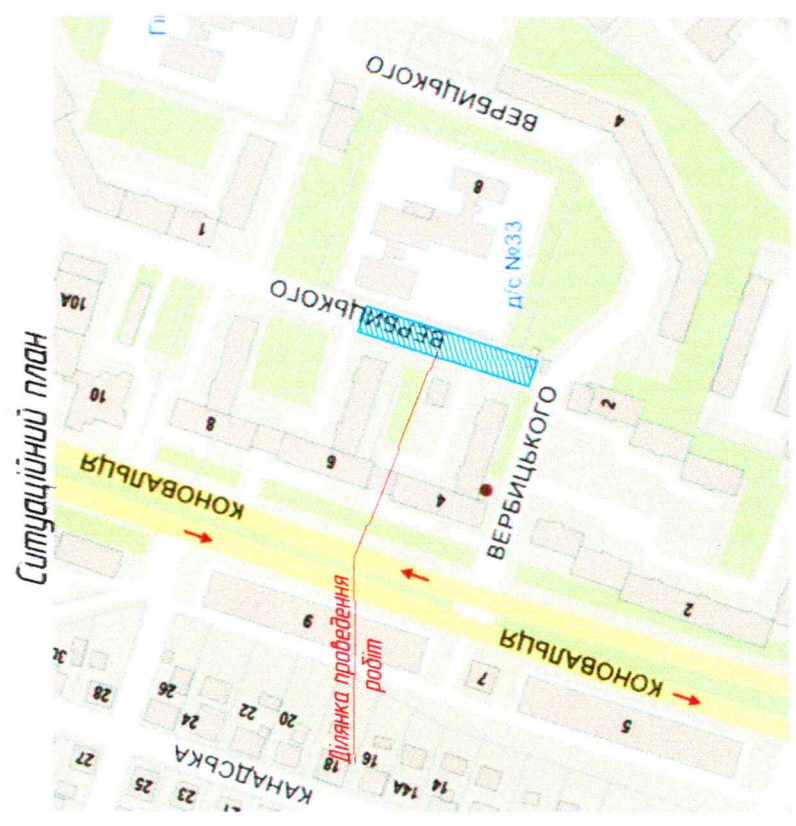


Умовні позначення на тимчасових схемах ОДР

Умовна позначка	Опис
	Знак-сигналізатор небезпеки
	Напрямний конус, напрямна біла або позначальна біла*
	Маячок або ліхтар
	Огороджувальний бар'єр, огорожувальний щит, поперечний бар'єр, стримувальний дүфер, тимчасове стримувальне бічне огороження, тимчасове розділювальне огороження, сигнальна стрічка або сигнальний шнур
	Тимчасовий пішохідний місток
	Місце виконання робіт
	Напрямок руху транспортних потоків

* Застосування ТЗР відповідно до вимог ДСТУ 874-9:2017 та ДСТУ 7168:2010. Позначку використаного ТЗР надають на відносі відповідно до вимог ДСТУ 8752:2017



Примітка:

1. Встановлення тимчасових дорожніх знаків виконувати згідно з ДСТУ 4:100:2021. Безпека дорожнього руху. Знаки дорожні. Загальні технічні умови. Правила застосування.
2. При виконанні робіт суворо дотримуватись вимог НПАОП 63.21-101-09, Правила охорони праці під час будівництва, ремонту та управління автомобільних доріг.
3. При зміні дорожньої ситуації додатково узгодити схеми огороження в місці проведення робіт.
4. По закінченні робочого дня дорожньо-будівельні машини і механізми забирати з проїзної частини.
5. Огородження та організація дорожнього руху в місцях проведення дорожніх робіт повинні відповідати ДСТУ 874-9:2017.
6. Бар'єри огорожувальні повинні відповідати ДСТУ 7168:2010. Безпека дорожнього руху. Огородження дорожніх тимчасові. Загальні технічні умови. З висотою H = 1025±50 мм, шириною B = 500 мм.
7. Ділянка ремонту знаходиться у населеному пункті.
8. Після закінчення усіх ремонтних робіт дані дорожні знаки прибираються.
9. Всі розміри дані в метрах.

/24 Т - 02 - ОДР.01

Тимчасова схема організації дорожнього руху на вул. Михайла Вербицького на період виконання робіт по ремонту теплової мережі між жителями будинками Євгена Кововальця, 4, Євгена Кововальця, 6 в м. Тернопіль		Дата	11.24
Зм.	Кільк.	Арк.	№ док.
ГП	Накруши	Терешко	Гладник
Заст. дир. інженер	Терешко	Гладник	Терешко
Н. Контроль	Терешко	Гладник	Терешко
Організація дорожнього руху		Сторінка	Аркуш
Схема організації дорожнього руху в місці проведення дорожніх робіт		П	Аркуш
ТОВ "ДОРБУДПРОЕКТ"		Архив	

