

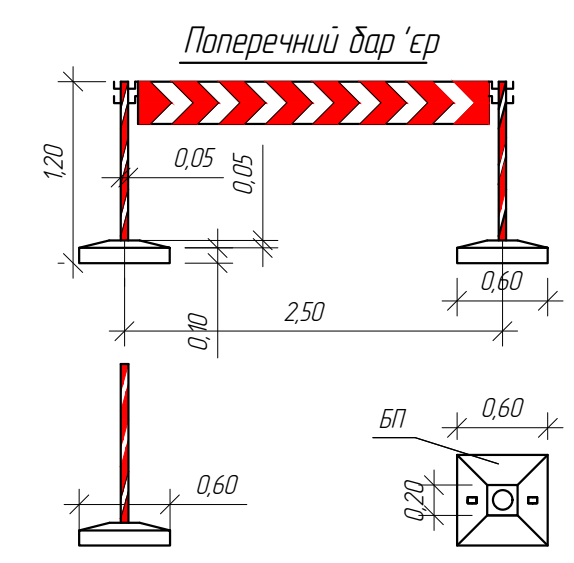
Напрямний конус

Червона світлоповер-
тавча плівка
Біла світлоповер-
тавча плівка

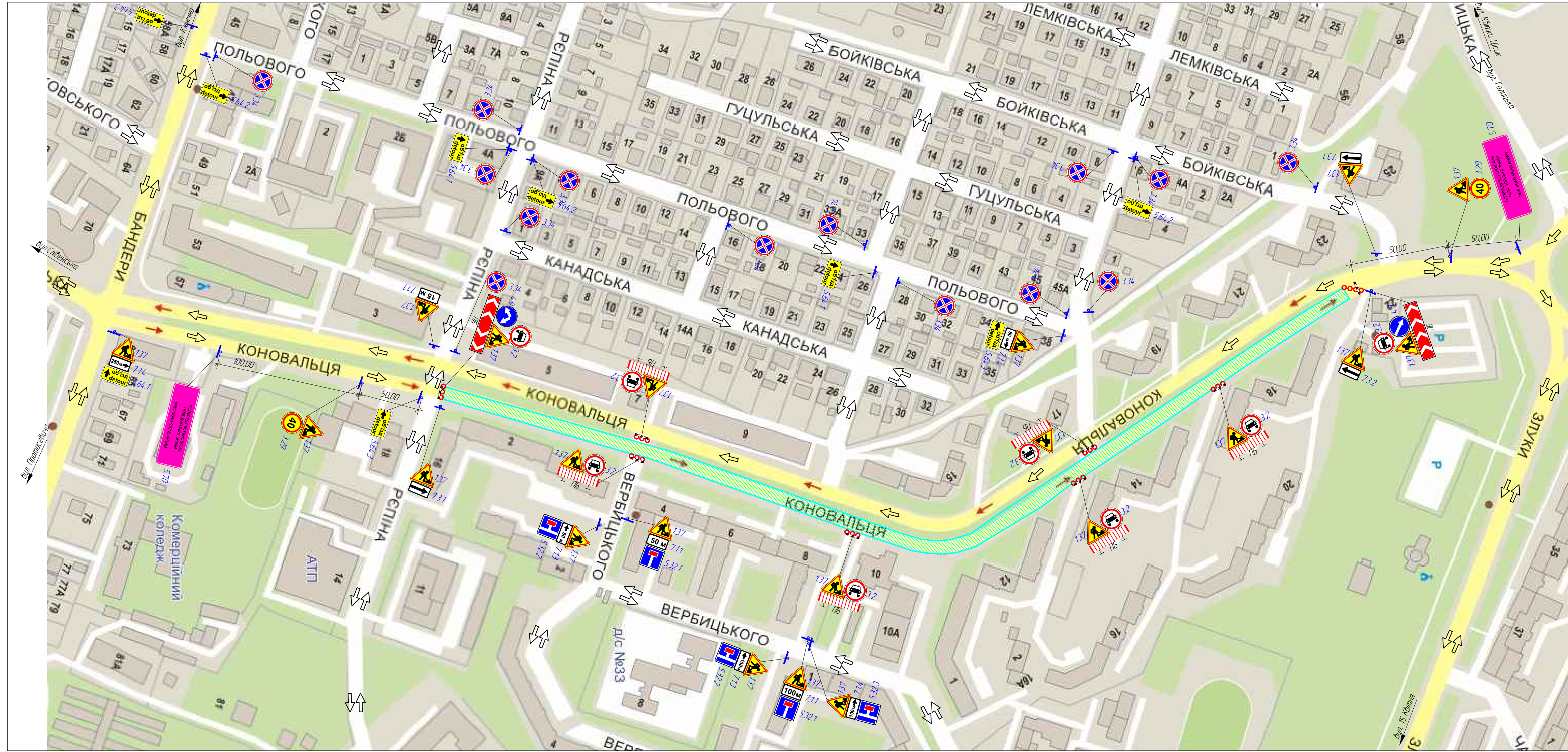
Умовні позначення на тимчасових схемах ОДР

Умовна позначка	Опис
	Знак-сигналізатор небезпеки
	Напрямна конус, напрямна віха або позначальна віха*
	Маячок або ліхтар
	Огороджувальний бар'єр, огороджувальний щит, поперечний бар'єр, стримувальний дуфер, тимчасове стримувальне дічне огороження, тимчасове розділювальне огороження, сигнальна стрічка або сигнальний шнур*
	Тимчасовий пішохідний місток
	Місце виконання робіт
	Напрямок руху транспортних потоків

* Застосування ТЗР відповідно до вимог ДСТУ 8719:2017 та ДСТУ 7168:2010. Позначку використаного ТЗР наводять на вивісці відповідно до вимог ДСТУ 8752:2017



/24 Т - 02- ОДР 01						
Послуги з діагностики населених пунктів - тимчасова схема організації дорожнього руху вул. Єдгена Коновальця в м. Тернопіль на період проведення дорожніх робіт (відстеження та технічна документація)						
Зм	Кільк.	Арк.	№ док.	Підпис	Дата	
Організація дорожнього руху					Стадія	Аркуш
ГП					РП	
Нажураш						
Заст. дир.						
Терешко					05.24	
Інженер						
Гладичок					05.24	
Н. Контроль						
Терешко					05.24	
Схема організації дорожнього руху в місці проведення дорожніх робіт						



Напрямний конус

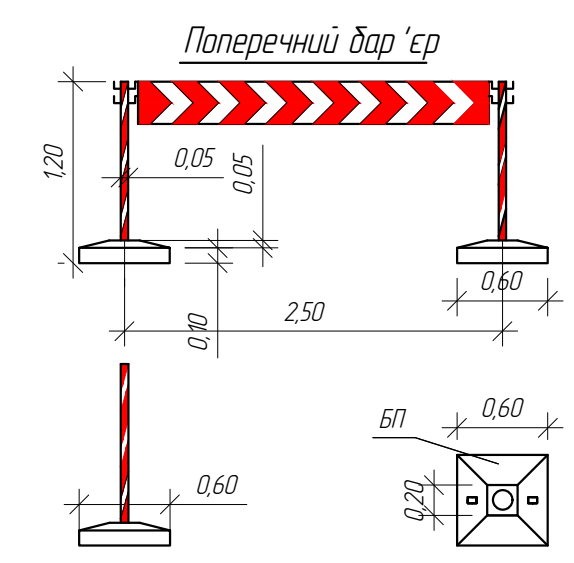
Червона світлоповер-
тавча плівка

Біла світлоповер-
тавча плівка

Умовні позначення на тимчасових схемах ОДР

Умовна позначка	Опис
	Знак-сигналізатор небезпеки
	Напрямний конус, напрямна віха або позначальна віха*
	Маячок або ліхтар
	Огороджувальний бар'єр, огорожувальний щит, поперечний бар'єр, стримувальний дүфер, тимчасове стримувальне дічне огороження, тимчасове розділювальне огороження, сигнальна стрічка або сигнальний шнур*
	Тимчасовий пішохідний місток
	Місце виконання робіт
	Напрямок руху транспортних потоків

* Застосування ТЗР відповідно до вимог ДСТУ 8749:2017 та ДСТУ 7168:2010. Позначку використаного ТЗР наводять на вивісці відповідно до вимог ДСТУ 8752:2017



						/24 Т - 02- ОДР 01		
						Послуги з діагностики населених пунктів - тимчасова схема організації дорожнього руху вул. Єдгена Коновальця в м. Тернопіль на період проведення дорожніх робіт (відстеження та технічна документація)		
Зм	Кільк.	Арк.	№ док.	Підпис	Дата	Організація дорожнього руху		
						Сталія	Аркуш	Аркушів
						РП		
						Схема організації дорожнього руху в місці проведення дорожніх робіт		
						 ТОВ НТ "ДОБРЬДПРОЕКТ"		