

Напрямний конус

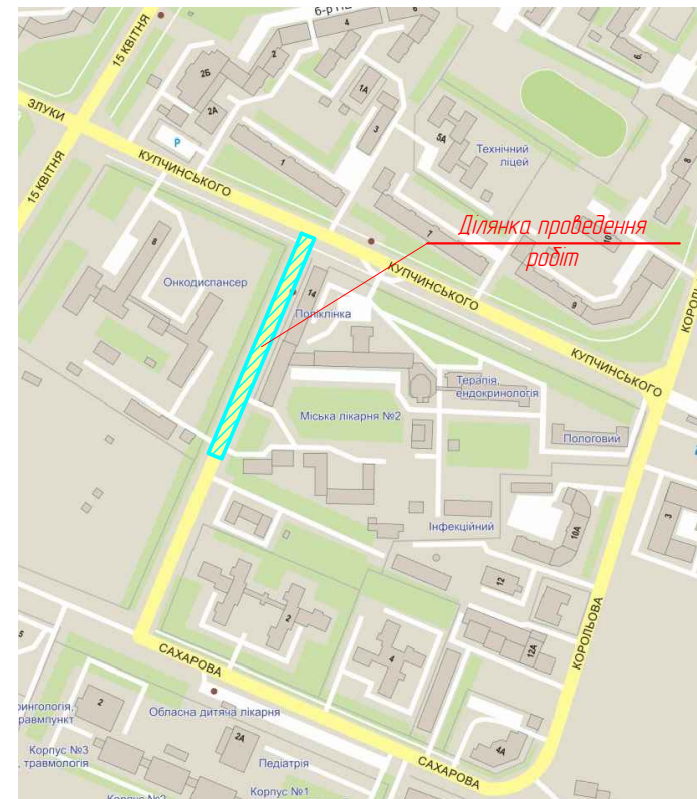


Умовні позначення на тимчасових схемах ОДР

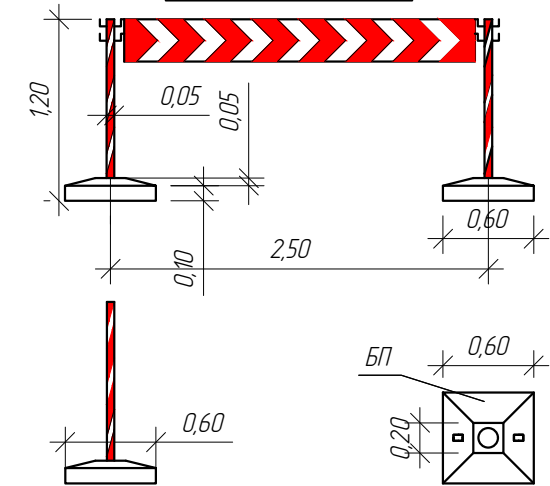
Умовна позначка	Опис
	Знак-сигналізатор небезпеки
	Напрямний конус, напрямна віха або позначальна віха*
	Маячок або ліхтар
	Огороджувальний бар'єр, огороджувальний щит, поперечний бар'єр, стримувальний бумпер, тимчасове стримувальне бічне огороження, тимчасове розділювальне огороження, сигнальна стрічка або сигнальний шнур*
	Тимчасовий пішохідний місток
	Місце виконання робіт
	Напрямок руху транспортних потоків

* Застосування ТЗР відповідно до вимог ДСТУ 8749:2017 та ДСТУ 7168:2010. Позначку використано ТЗР наводять на виносі відповідно до вимог ДСТУ 8752:2017

СИТУАЦІЙНИЙ ПЛАН



Поперечний бар'єр



Примітка:

- Встановлення тимчасових дорожніх знаків виконувати згідно з ДСТУ 4100:2021. Безпека дорожнього руху. Знаки дорожні. Загальні технічні умови. Правила застосування.
- При виконанні робіт суворо дотримуватись вимог НПА ОП 63.21-1.01-09. Правила охорони праці під час будівництва, ремонту та утримання автомобільних доріг.
- При зміні дорожньої ситуації додатково узгодити схеми огороження в місці проведення робіт.
- По закінченні робочого дня дорожньо-будівельні машини і механізми забирати з проїзної частини.
- Огороження та організація дорожнього руху в місцях проведення дорожніх робіт повинні відповідати ДСТУ 8749:2017.
- Бар'єри огорожувальні повинні відповідати ДСТУ 7168:2010. Безпека дорожнього руху. Огороженні дорожні тимчасові. Загальні технічні умови. З висотою $H = 1025 \pm 50$ мм, шириною $B = 500$ мм.
- Ділянка ремонту знаходиться у населеному пункті.
- Після закінчення усіх ремонтних робіт дані дорожні знаки прибираються.
- Всі розміри дано в метрах.

/24 Т - 02- ОДР.01					
Поточний ремонт вулично - дорожньої мережі м. Тернополя (технічна документація). Вулиця Сахарова (ділянка від вул. Р. Купчинського в напрямку до КНС)					
Зм.	Кільк.	Арк.	№ док	Підпис	Дата
Організація дорожнього руху					
ГІП					
Заст. дир.					
Інженер					
Н. Контроль					
Накураш					
Терешко					
Гладіюк					
Терешко					
03.24					
03.24					
03.24					
03.24					
				Стадія	Аркуш
				П	
				Аркушів	
				ТОВ "ДОРБУДПРОЕКТ"	