

Напрямний конус

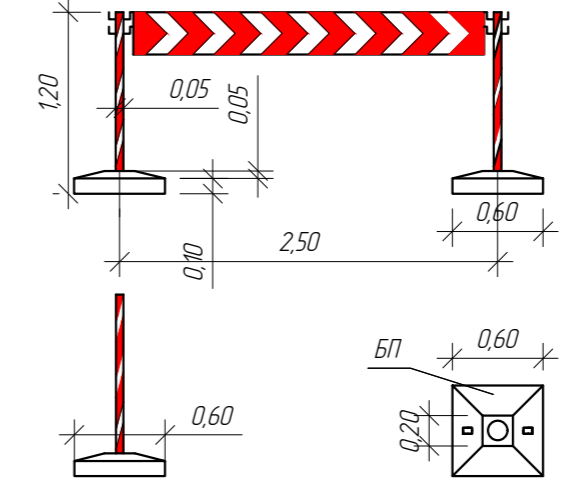


Умовні позначення на тимчасових схемах ОДР

Умовна позначка	Опис
	Знак-сигналізатор небезпеки
	Напрямний конус, напрямна віха або позначальна віха*
	Маячок або ліхтар
	Огороджувальний бар'єр, огороджувальний щит, поперечний бар'єр, стримувальний дүфер, тимчасове стримувальне дічне огороження, тимчасове розділювальне огороження, сигнальна стрічка або сигнальний шнур *
	Тимчасовий пішохідний містак
	Місце виконання робіт
	Напрямок руху транспортних потоків

\* Застосування ТЗР відповідно до вимог ДСТУ 8749:2017 та ДСТУ 7168:2010. Позначку використаного ТЗР наводять на вивісці відповідно до вимог ДСТУ 8752:2017

Поперечний бар'єр



/25 Т - 02- ОДР 01						
Послуги з благоустрою населених пунктів - тимчасова схема організації дорожнього руху на період проведення робіт з поточного ремонту ділянки проїжджої частини вул Євгена Конавальця на ділянці від вул. Іллі Рєпіна до вул. Михайла Вербицького в напрямку пр. Злуки в м. Тернопіль						
Організація дорожнього руху				Стадія	Аркуш	Аркушів
				РП		
ГП	Накурш			03.25		
Заст. дир.	Терешко			03.25		
Інженер	Гладинюк			03.25		
Н. Контроль	Терешко			03.25		
Схема організації дорожнього руху в місці проведення дорожніх робіт				 ТОВ НТ "ДОРБУДПРОЕКТ"		
Формат А3						