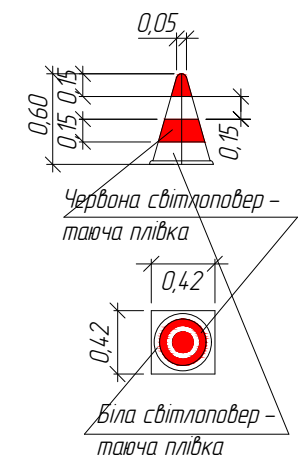


Напрямний конус

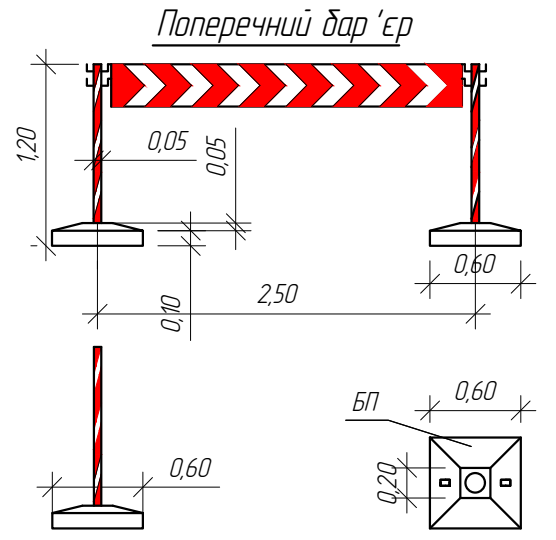


Умовні позначення на тимчасових схемах ОДР

Умовна позначка	Опис
	Знак-сигналізатор небезпеки
	Напрямний конус, напрямна віха або позначальна віха*
	Маячок або ліхтар
	Огороджувальний бар'єр, огороджувальний щит, поперечний бар'єр, стримувальний бумпер, тимчасове стримувальне бічне огороження, тимчасове розділювальне огороження, сигнальна стрічка або сигнальний шинур*
	Тимчасовий пішохідний місток
	Місце виконання робіт
	Напрямок руху транспортних потоків

\* Застосування ТЗР відповідно до вимог ДСТУ 8749:2017 та ДСТУ 7168:2010. Позначку використано ТЗР наводять на виносці відповідно до вимог ДСТУ 8752:2017

СИТУАЦІЙНИЙ ПЛАН



Примітка:

1. Встановлення тимчасових дорожніх знаків виконувати згідно з ДСТУ 4100:2021
2. Безпека дорожнього руху. Знаки дорожні. Загальні технічні умови. Правила застосування.
3. При виконанні робіт судоро дотримуватись вимог НПА ОП 63.21-101-09. Правила охорони праці під час будівництва, ремонту та утримання автомобільних доріг.
4. При зміні дорожньої ситуації додатково узгодити схеми огороження в місці проведення робіт.
5. По закінченні робочого дня дорожньо-будівельні машини і механізми забирати з проїзної частини.
6. Огороження та організація дорожнього руху в місцях проведення дорожніх робіт повинні відповідати ДСТУ 8749:2017.
7. Бар'єри огорожувальні повинні відповідати ДСТУ 7168:2010 Безпека дорожнього руху. Огороженні дорожні тимчасові. Загальні технічні умови. З висотою  $H = 1025 \pm 50$  мм, шириною  $B = 500$  мм.
8. Ділянка ремонту знаходиться у населеному пункті.
9. Після закінчення усіх ремонтних робіт дані дорожні знаки прибираються.
9. Всі розміри дано в метрах.

						/24 Т - 02- ОДР.01		
						Поточний ремонт вулично - дорожньої мережі м. Тернополя (технічна документація). Вулиця Загребельна (ділянка від буд. №49 до заїзду в лікарню №3)		
Зм.	Кільк.	Арк.	№ док	Підпис	Дата			
						Організація дорожнього руху		
						РП		
ГІП	Накураш			03.24				
Заст. дир.	Терешко			03.24				
Інженер	Гладилюк			03.24				
Н. Контроль	Терешко			03.24				
						Схема організації дорожнього руху в місці проведення дорожніх робіт		
						 ТОВ НТ "ДОРБУДПРОЕКТ"		